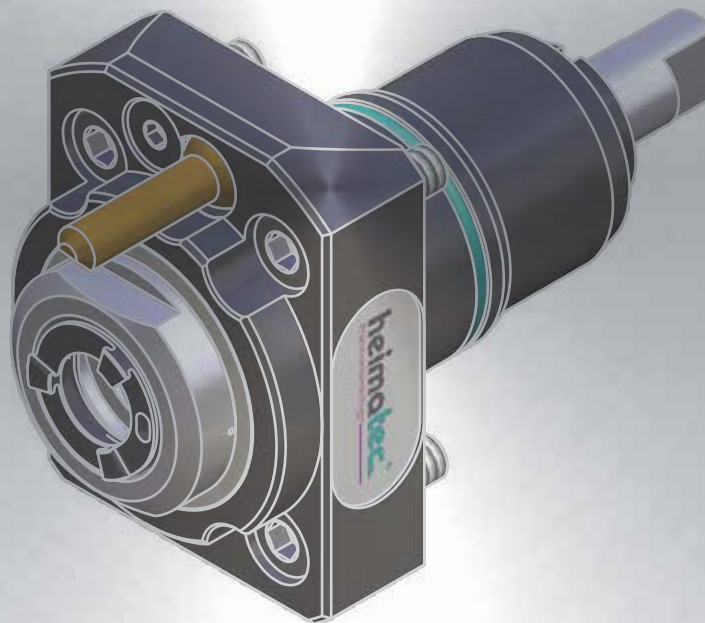


# Werkzeugkatalog

tool catalogue



# Nakamura

Super NTJX

80er Revolver (55) / 80 turret (55)



Hinweis zu den AGBs:

Diese finden Sie in unserem Internetauftritt unter

**[www.heimatec.de](http://www.heimatec.de)**

Home/Impressum/AGB

Terms and conditions:

You will find them on our website

**[www.heimatec.com](http://www.heimatec.com)**

Home/Imprint/Terms and Conditions

Das Katalog-Werk einschließlich aller seiner Teile ist urheberrechtlich geschützt. Jede Verwertung außerhalb der engen Grenzen des Urheberrechtsgesetzes ist ohne Zustimmung der Rechteeinhaber unzulässig und strafbar. Das gilt insbesondere für Vervielfältigungen, Übersetzungen, Mikroverfilmungen und die Einspeicherung und Verarbeitung in elektronischen Systemen.

**heimatec® GmbH** behält sich Änderungen technischer Art jederzeit ohne Vorankündigung vor. Dies gilt insbesondere bei Anpassungen an neue oder geänderte internationale Normen oder bei Weiterentwicklungen unserer Produkte oder Herstellungsprozesse.

This catalogue, including all its parts, is protected by copyright. Each use outside the restricted limitations of the Copyright Act is inadmissible and liable to prosecution without the consent of heimatec. This is particularly valid for duplication, translation, microfilming and feeding and processing in electronic systems.

**heimatec® GmbH** reserves the right of technical changes everytime without advance notice, which is particularly valid for adaptations to new or changed international standards, or to developments of our products or manufacturing processes.

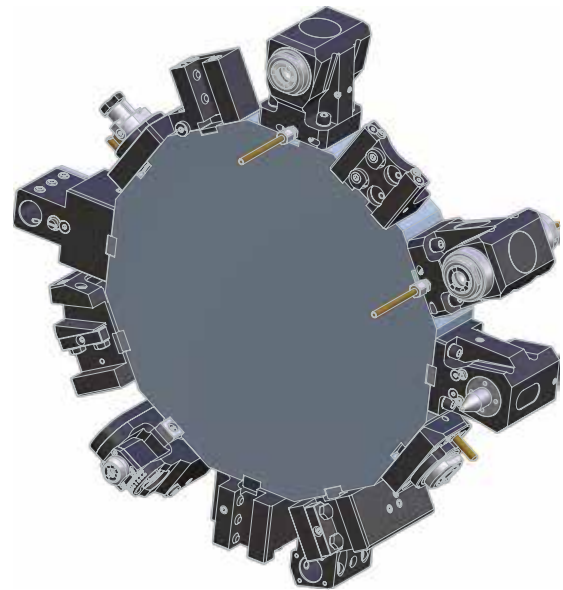
**angetriebene Werkzeuge**  
**driven tools**



**Axial-Bohr- und Fräskopf**  
**axial drilling and milling head**

$n_{max} = 6000 \text{ min}^{-1}$

8 010 55 033	ER 25 AX u-tec	EK	1:1
8 010 55 034	ER 25 AX u-tec	IK 25 bar	1:1
8 010 55 035	ER 25 AX u-tec	IK 70 bar	1:1
8 010 56 063	ER 32 AX u-tec	EK	1:1
8 010 56 064	ER 32 AX u-tec	IK 25 bar	1:1
8 010 56 065	ER 32 AX u-tec	IK 70 bar	1:1
8 010 56 059	easy quick HT 4	EK	1:1
8 010 56 066	easy quick HT 4	IK 25 bar	1:1
8 010 56 067	easy quick HT 4	IK 70 bar	1:1



**Axial-Bohr- und Fräskopf**  
**axial drilling and milling head** **kurze Ausführung**  
**short version**

$n_{max} = 6000 \text{ min}^{-1}$

8 010 56 032	easy quick HT 4	EK	1:1
8 010 56 031	easy quick HT 4	IK 25 bar	1:1



**Axial-Bohr- und Fräskopf**  
**axial drilling and milling head**

*Achsversatz / offset A=42*

8 019 55 018	ER 25 AX u-tec	EK	1:1
8 019 55 023	ER 25 AX u-tec	IK 140 bar	1:1
$n_{max} = 6000 \text{ min}^{-1}$			
8 019 55 024	ER 25 AX u-tec	EK	1:2
8 019 55 025	ER 25 AX u-tec	IK 140 bar	1:2
$n_{max} = 12000 \text{ min}^{-1}$			
8 019 55 026	ER 25 AX u-tec	EK	1:3
8 019 55 027	ER 25 AX u-tec	IK 140 bar	1:3
$n_{max} = 18000 \text{ min}^{-1}$			
8 019 55 028	ER 25 AX u-tec	EK	2:1
8 019 55 029	ER 25 AX u-tec	IK 140 bar	2:1
$n_{max} = 3000 \text{ min}^{-1}$			



**Axial-Bohr- und Fräskopf**  
**axial drilling and milling head**

$n_{max} = 24000 \text{ min}^{-1}$

8 013 54 005	ER 16 AX u-tec	EK	1:4
8 013 54 007	ER 16 AX u-tec	IK 70 bar	1:4



**Axial-Bohr- und Fräskopf**  
**axial drilling and milling head**

$n_{max} = 6000 \text{ min}^{-1}$

8 011 54 012	Kombidorn/universal arbor 16	EK 1:1	
8 011 55 015	Kombidorn/universal arbor 22	EK 1:1	
8 011 54 006	Kombidorn/universal arbor 3/4"	EK 1:1	
8 011 54 009	Kombidorn/universal arbor 1/2"	EK 1:1	



**Winkel-Bohr- und Fräskopf**  
**radial drilling and milling head**

*Mittenmaß / center distance H=75*  
 $n_{max} = 6000 \text{ min}^{-1}$

8 030 55 076	ER 25 AX u-tec	EK	1:1
8 030 55 081	ER 25 AX u-tec	IK 140 bar	1:1
8 030 56 087	ER 32 AX u-tec	EK	1:1
8 030 56 088	ER 32 AX u-tec	IK 140 bar	1:1
8 030 56 076	easy quick HT 4	EK	1:1
8 030 56 107	easy quick HT 4	IK 140 bar	1:1

► Weitere Ausführungen auf Anfrage  
further versions on request

► Zubehör ZB...\*  
accessories ZB...\*

► easy-quick

► u-tec



**Winkel-Bohr- und Fräskopf  
radial drilling and milling head**

Mittenmaß / center distance H=75  
n<sub>max</sub> = 3000 min<sup>-1</sup>

8 030 55 077	ER 25 AX u-tec	EK	2:1
8 030 55 083	ER 25 AX u-tec	IK 140 bar	2:1
8 030 56 092	ER 32 AX u-tec	EK	2:1
8 030 56 093	ER 32 AX u-tec	IK 140 bar	2:1
8 030 56 077	easy quick HT 4	EK	2:1
8 030 56 081	easy quick HT 4	IK 140 bar	2:1



**Winkel-Bohr- und Fräskopf  
radial drilling and milling head**

Mittenmaß / center distance H=77  
n<sub>max</sub> = 12000 min<sup>-1</sup>

8 030 55 122	ER 25 AX u-tec	EK	1:2
8 030 55 123	ER 25 AX u-tec	IK 140 bar	1:2
8 030 56 126	easy quick HT 4	EK	1:2
8 030 56 125	easy quick HT 4	IK 140 bar	1:2



**Winkel-Bohr- und Fräskopf  
radial drilling and milling head**

Mittenmaß / center distance H=77  
n<sub>max</sub> = 18000 min<sup>-1</sup>

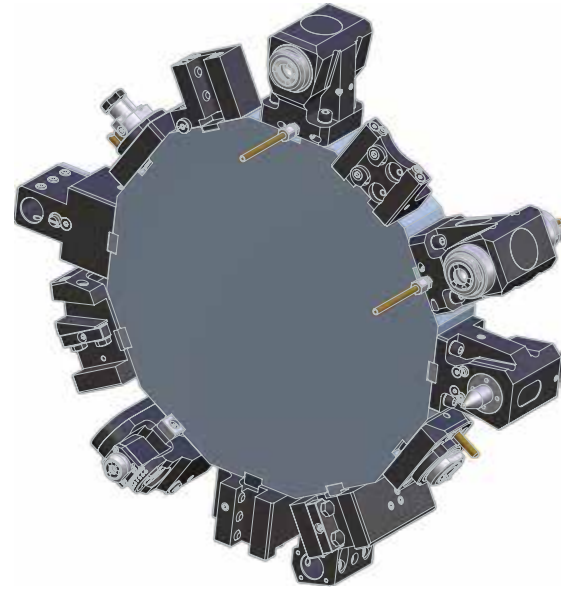
8 030 55 140	ER 25 AX u-tec	EK	1:3
8 030 55 139	ER 25 AX u-tec	IK 140 bar	1:3
8 030 56 124	easy quick HT 4	EK	1:3
8 030 56 121	easy quick HT 4	IK 140 bar	1:3



**Winkel-Bohr- und Fräskopf  
radial drilling and milling head**

Mittenmaß / center distance H=75  
n<sub>max</sub> = 6000 min<sup>-1</sup>

8 031 54 017	Kombidorn/universal arbor 16	EK 1:1	
8 031 55 005	Kombidorn/universal arbor 22	EK 1:1	
8 031 56 013	Kombidorn/universal arbor 27	EK 1:1	
8 031 54 018	Kombidorn/universal arbor 3/4"	EK 1:1	
8 031 55 020	Kombidorn/universal arbor 1"	EK 1:1	



**Winkel-Bohr- und Fräskopf  
radial drilling and milling head**

Mittenmaß / center distance H=75  
n<sub>max</sub> = 6000 min<sup>-1</sup>  
doppelspindel / double spindle

8 039 55 047	ER 25 AX u-tec	EK	1:1
8 039 56 021	ER 32 AX u-tec	EK	1:1
8 039 56 017	easy quick HT 4	EK	1:1



**Schwenkopf  
universal head**

Mittenmaß / center distance H=57  
n<sub>max</sub> = 6000 min<sup>-1</sup>

8 040 53 000	ER 11 A	EK	1:1
8 040 54 002	ER 16	EK	1:1



**Schwenkopf  
universal head**

Mittenmaß / center distance H=69  
Achsversatz / offset A=60

8 043 54 000	ER 16 AX u-tec	EK	1:1
8 043 54 001	ER 16 AX u-tec	IK 140 bar	1:1
n <sub>max</sub> = 6000 min <sup>-1</sup>			
8 043 54 002	ER 16 AX u-tec	EK	1:2
8 043 54 003	ER 16 AX u-tec	IK 140 bar	1:2
n <sub>max</sub> = 12000 min <sup>-1</sup>			

▶ Weitere Ausführungen auf Anfrage  
further versions on request

▶ Zubehör ZB...\*  
accessories ZB...\*



▶ easy-quick



▶ u-tec





**Winkel-Scheibenfräserkopf  
radial disk mill head**

±10° drehbar  
±10° turnable

Mittenmaß / center distance H=76  
auf 0° absteckbar / 0° can be pinned  
n<sub>max</sub> = 3000 min<sup>-1</sup>  
kein Kühlmittel / no coolant

8 037 53 001	Ø 13	2:1
8 037 54 015	Ø 5/8"	2:1
8 037 54 016	Ø 1/2"	2:1



**Winkel-Scheibenfräserkopf  
radial disk mill head**

±10° drehbar  
±10° turnable

Mittenmaß / center distance H=87,5  
auf 0° absteckbar / 0° can be pinned  
n<sub>max</sub> = 3000 min<sup>-1</sup>  
kein Kühlmittel / no coolant

8 037 54 007	Ø 16	2:1
8 037 55 005	Ø 22	2:1
8 037 54 008	Ø 3/4"	2:1
8 037 55 013	Ø 1"	2:1



**Axial-Mehrspindel Werkzeuge  
axial multi spindle tools**

2-spindlig  
2-spindles

Achsversatz / offset A=56  
n<sub>max</sub> = 6000 min<sup>-1</sup>

8 050 54 001	ER 16 AX u-tec	EK	1:1
8 050 54 002	ER 16 AX u-tec	IK 25 bar	1:1

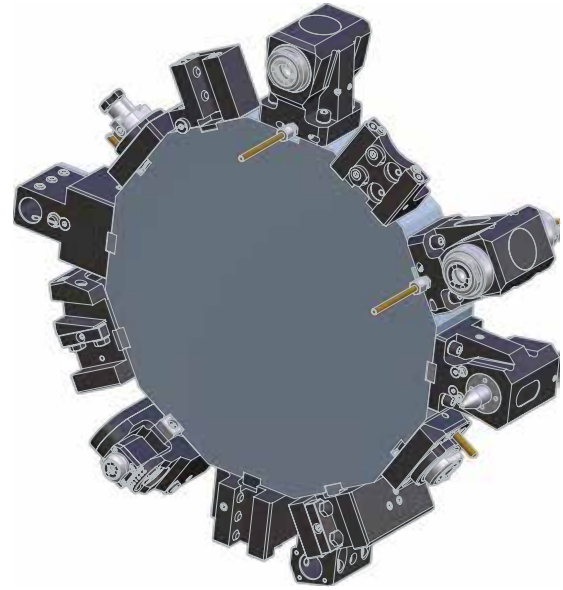


**Axial-Mehrspindel Werkzeuge  
axial multi spindle tools**

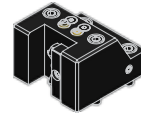
3-spindlig  
3-spindles

Achsversatz / offset A=0 / 56  
n<sub>max</sub> = 6000 min<sup>-1</sup>

8 050 54 003	ER 16 AX u-tec	EK	1:1
--------------	----------------	----	-----



**feste Werkzeuge  
static tool holders**



**Kombi-Drehstahlhalter  
universal turning holder**

8 224 15 002	Vierkant/square 25/20	EK
8 224 15 012	Vierkant/square 1"	EK



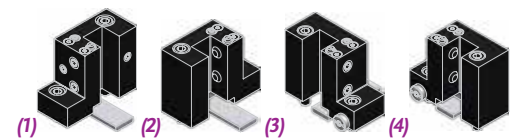
**Doppel-Drehstahlhalter  
double turning holder**

8 251 11 003	Vierkant/square 20	EK
8 251 11 007	Vierkant/square 3/4"	EK



**Abstechhalter / Drehhalter  
cut-off holder / turning holder**

8 224 11 005	Vierkant/square 20	(1)	EK
8 224 11 018	Vierkant/square 3/4"	(1)	EK
8 225 11 005	Vierkant/square 20	(2)	EK
8 225 11 012	Vierkant/square 3/4"	(2)	EK
8 224 11 003	Vierkant/square 20	(3)	EK
8 224 11 016	Vierkant/square 3/4"	(3)	EK
8 225 11 002	Vierkant/square 20	(4)	EK
8 225 11 009	Vierkant/square 3/4"	(4)	EK





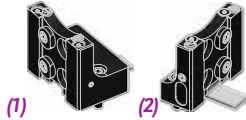
**Abstechhalter  
cut-off holder**

8 224 13 007 **SH 32 (1)**

EK

8 224 13 004 **SH 32 (2)**

EK



**Plandrehhalter  
facing holder**

8 244 12 002 **Vierkant/square 25**

EK

8 244 12 005 **Vierkant/square 1"**

EK



**Bohrstangenhalter  
boring bar holder**

*Mittenmaß / center distance H=75*

8 240 17 005 **ø25**

IK/EK

8 240 18 010 **ø32**

IK/EK

8 240 19 009 **ø40**

IK/EK

8 240 17 011 **ø1"**

IK/EK

8 240 18 033 **ø1 1/4"**

IK/EK

8 240 18 037 **ø1 1/2"**

IK/EK



**Bohrstangenhalter  
boring bar holder**

*Mittenmaß / center distance H=75*

8 240 18 012 **ø32**

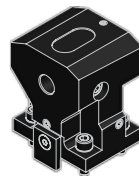
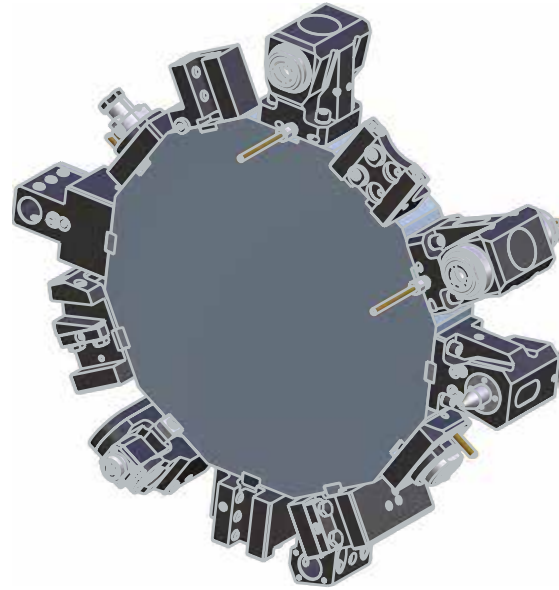
IK/EK

8 240 19 007 **ø40**

IK/EK

8 240 17 049 **ø1"**

IK/EK



**Halter für Wendplattenbohrer  
insert drill holder**

*Mittenmaß / center distance H=75*

8 240 15 007 **ø16**

IK

8 240 16 009 **ø20**

IK

8 240 17 023 **ø25**

IK

8 240 18 021 **ø32**

IK



**Aufnahmehalter  
tool holder**

*Mittenmaß / center distance H=75*

8 240 15 006 **ER 25**

IK/EK

8 240 16 008 **ER 32**

IK/EK

8 240 16 004 **easy quick HT 4**

IK/EK



**Doppel-Aufnahmehalter  
double tool holder**

*Mittenmaß / center distance H=75*

8 249 15 001 **ER 25**

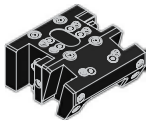
IK/EK

8 249 16 000 **ER 32**

IK/EK

8 249 16 009 **easy quick HT 4**

IK/EK



**Kombi-Mehrfachdrehhalter  
combi multiple holder**

für ½ Stationen-Takt / for ½ station indexing

8 251 14 004 6x Vierkant/square 20 EK

8 251 14 027 6x Vierkant/square 3/4" EK



**Mehrfach-Bohrstangenhalter  
multiple boring bar holder**

für ½ Stationen-Takt / for ½ station indexing  
Mittenmaß / center distance H=90

8 253 17 022 2x ø25 IK/EK

8 253 17 052 2x ø1" IK/EK



**Stahlhalter mit rotierender Spitze  
tool holder with rotating centering point**

Mittenmaß / center distance H=75

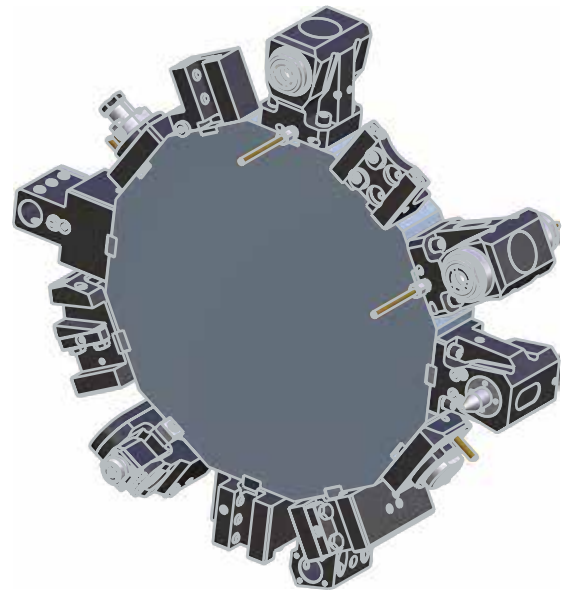
8 263 19 002 EK



**Halter für Zentriereinsatz  
center holder**

Mittenmaß / center distance H=55 oder / or 75

8 261 18 003 ø32 EK



### **Hauptsitz/headquarters**

heimatec® GmbH  
Präzisionswerkzeuge  
Carl-Benz-Straße 4  
D- 77871 Renchen  
Postfach 11 36  
D- 77867 Renchen  
Tel.: +49 (78 43) 94 66 0  
Fax: +49 (78 43) 94 66 66  
www.heimatec.de  
info@heimatec.de

heimatec® Inc.  
16 E. Piper Lane Suite 121  
USA- 60070 Prospect Heights IL  
Tel.: +1 (847) 749 0633  
Fax: +1 (847) 749 2445  
www.heimatecinc.com  
info@heimatecinc.com

heimatec® - Ost, JSC  
ul. Kozjubinskogo 4 ofice 209  
RUS- 121351 Moskau  
Tel.: +7 (495) 648 69 19  
Fax: +7 (495) 648 69 19  
www.heimatec-ost.ru  
sales@heimatec-ost.ru

